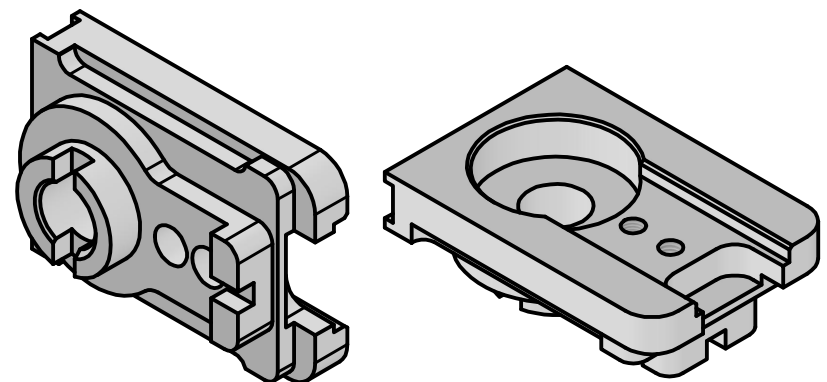


Mittapöytäkirja

Nro	Kilpailijan mitta
1	
2	
3	
4	
5	
6	
7	
8	
9	
10	



$\nabla Ra3.2$  ( $\nabla Ra0.8$ )

Kaikki terävät ulkonurkat poistetaan max 0,5x0,5 viisteellä tai R0.5 pyörsteellä  
Merkisemättömät viisteet 1x45°

Yleistoleranssit: SFS-EN 22768/ISO 2768-m

Designed by omnurmi	Checked by	Approved by	Date	Date 30.1.2024	
TAITAJA MÄSTARE 2024 Kuopio			Semifinaali jyrshintä		Edition Sheet 1 / 1