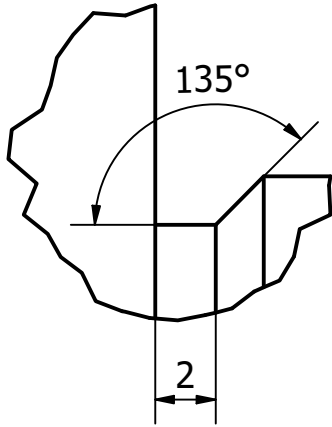


| Kilpailijan mittaukset |            |
|------------------------|------------|
| Mittauskohde           | Mittatulos |
| 1                      |            |
| 2                      |            |
| 3                      |            |
| 4                      |            |
| 5                      |            |
| 6                      |            |
| 7                      |            |
| 8                      |            |
| 9                      |            |
| 10                     |            |

A (4 : 1)

B-B (2 : 1)



Kilpailija id merkintä

M40x1.5 kylkihalkaisija  
38.94-39.00mm

Ra 1.6 (0.8) Kaikki terävät kulmat viistettää 0,2-0,4x45°

|                             |            |             |                                   |                           |
|-----------------------------|------------|-------------|-----------------------------------|---------------------------|
| Designed by<br>Niko Mähönen | Checked by | Approved by | Date                              | Date<br>29.9.2022         |
| Savon Ammattiopisto         |            |             | Taitaja semifinaali sorvasus 2023 |                           |
|                             |            |             | Taitaja_semi_sorvasus_2023        | Edition<br>Sheet<br>1 / 1 |