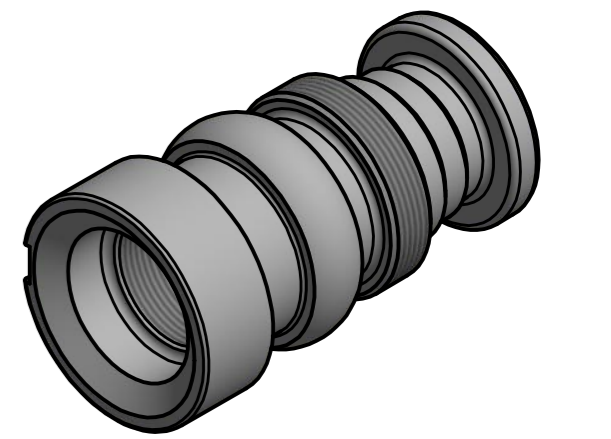
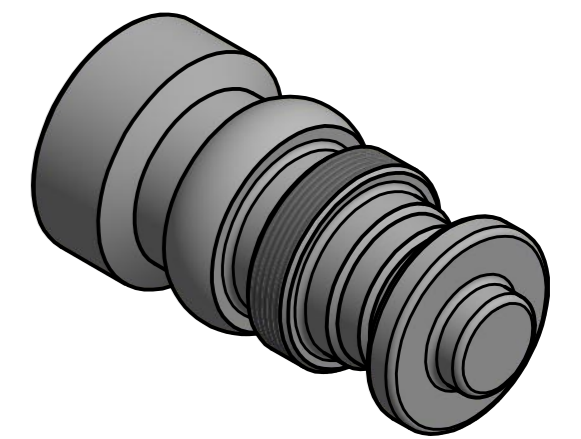
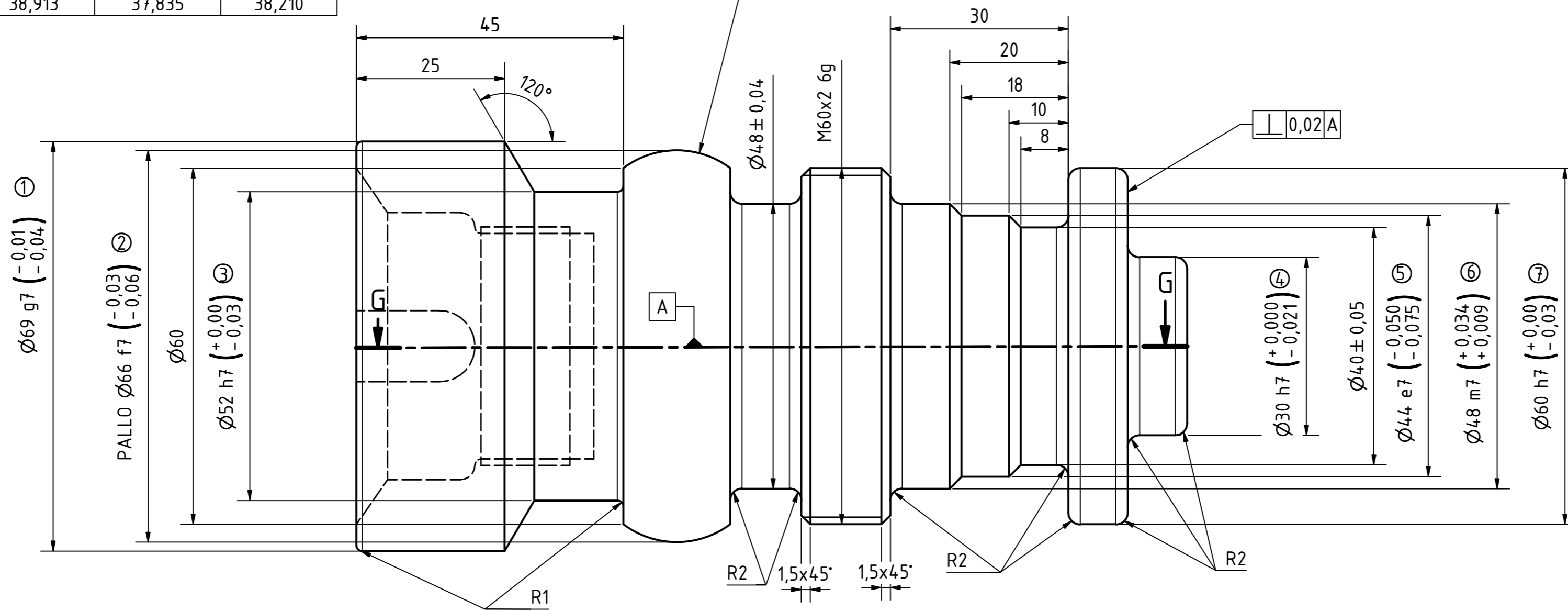
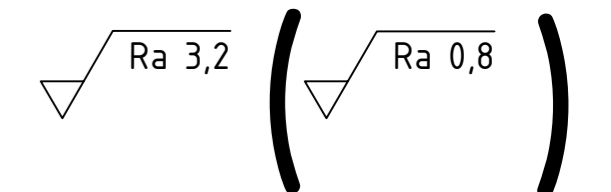
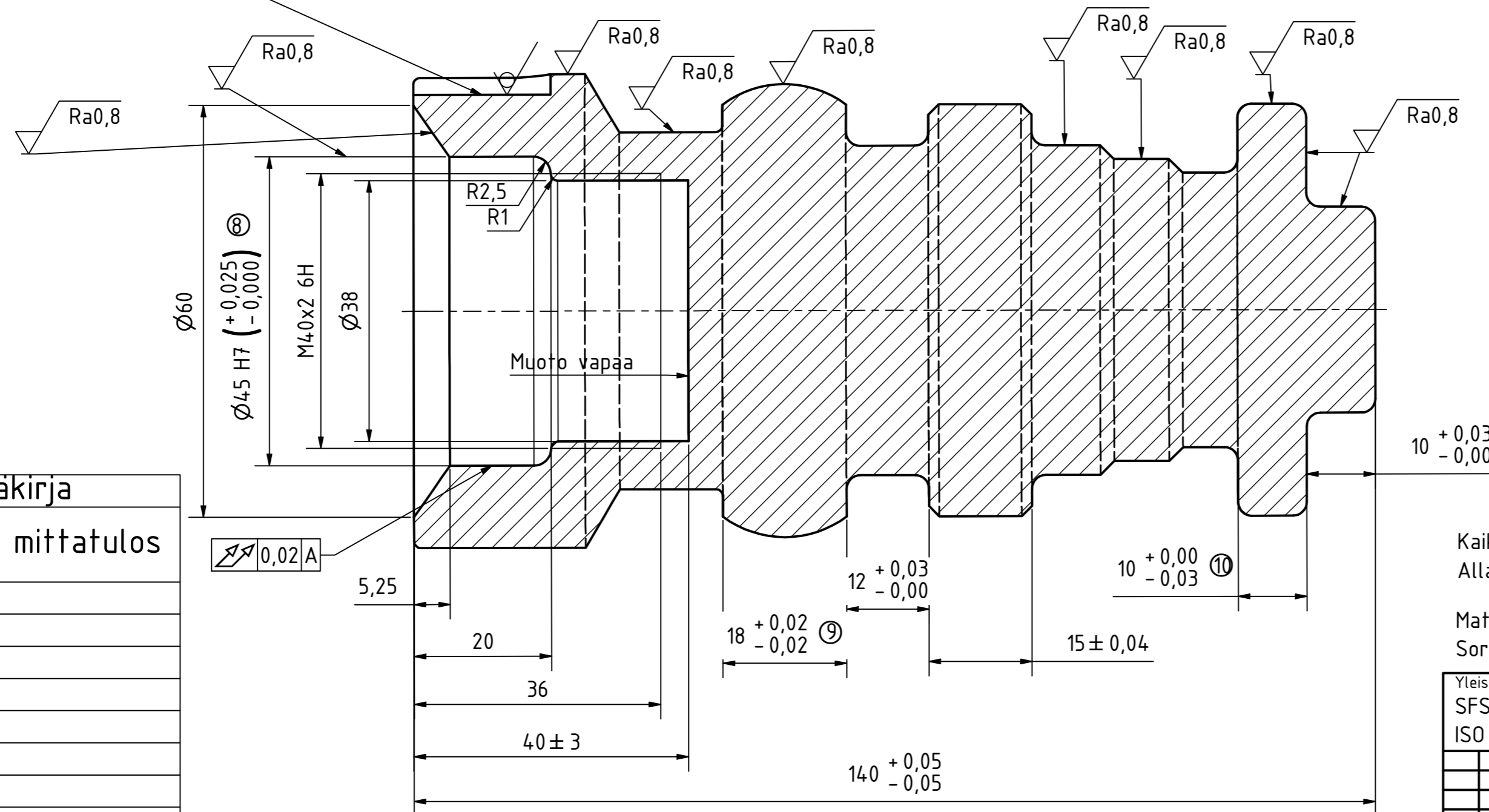


M60x2 6 g						
Nousu	Ulkohalk. MAX	Ulkohalk. MIN	Kylkihalk. MAX	Kylkihalk. MIN	Sisähalk. MAX	Sisähalk. MIN
2,0	59,962	59,682	58,663	58,483	57,508	57,184

M40x2 6 H				
Nousu	Kylkihalk.MIN	Kylkihal.MAX	Sisähalk.MIN	Sisähalk.MAX
2,0	38,701	38,913	37,835	38,210



Kilpailijan ID numero. Aihiossa on 20x12x3 lovi



Kaikki terävät ulkonurkat poistetaan 0,5x0,5 viisteellä.
Alla skarpa hörn avlägnas med 0,5x0,5 fas.

Materiaali: Rakenneteräs S355J2/Imatra520/Hydax15-25
Sorvaus-aiho piirustuksen mukaisesti

Mittauspöytäkirja	
N:o	Kilpailijan mittatulos
1	
2	
3	
4	
5	
6	
7	
8	
9	
10	

Leikkaus G-G

Yleistoleranssit: SFS-EN 22768 ISO 2768-m		1,5:1	Date Name TAITAJA MÄSTARE 2022 Pori 603 CNC-Koneistus 603 CNC-Maskinbearbetning	
Drawn				
Checked		CNC-Sorvaus-semi2022		
Standard				
State	Changes	Date	Name	1 A2