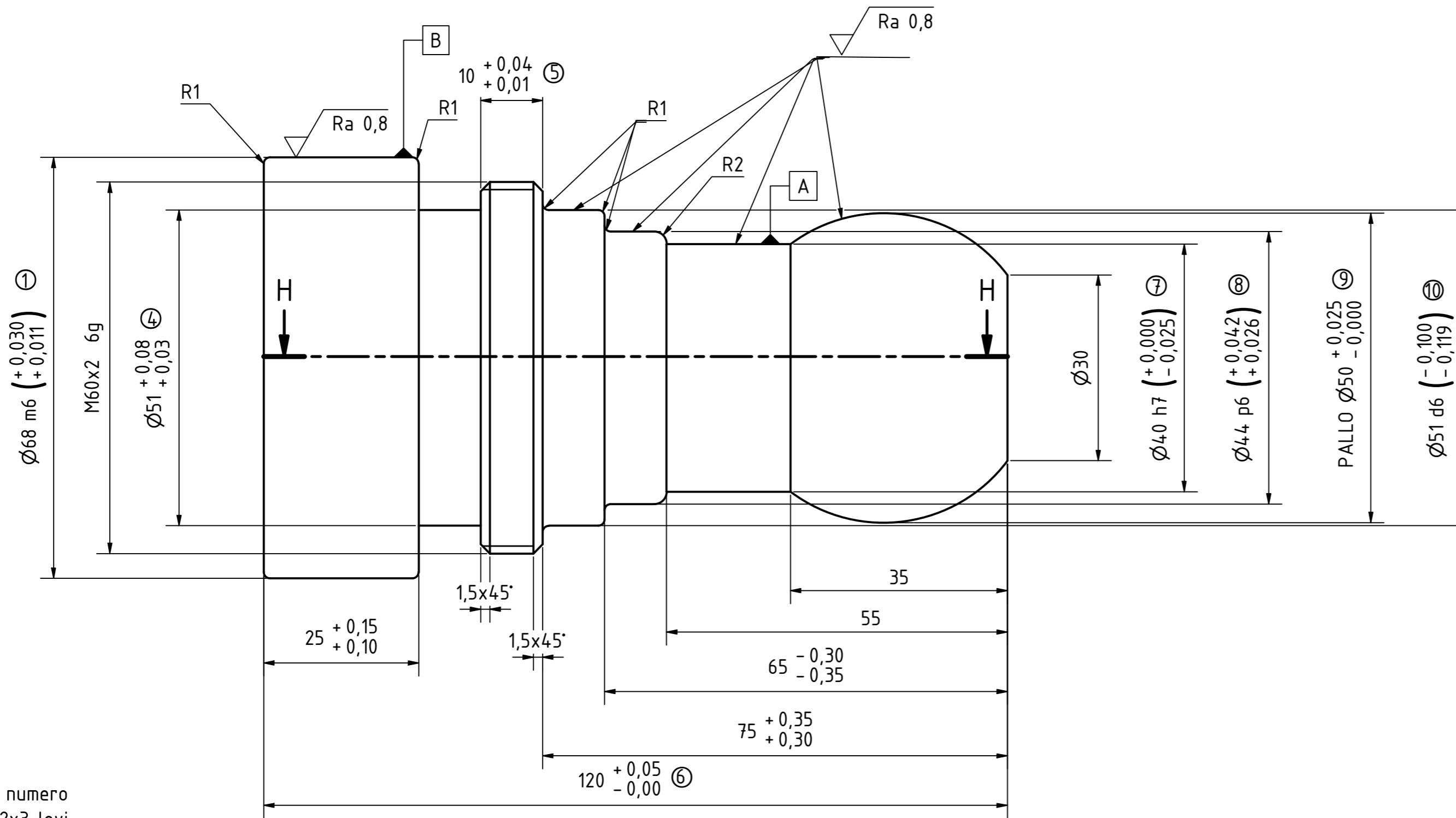
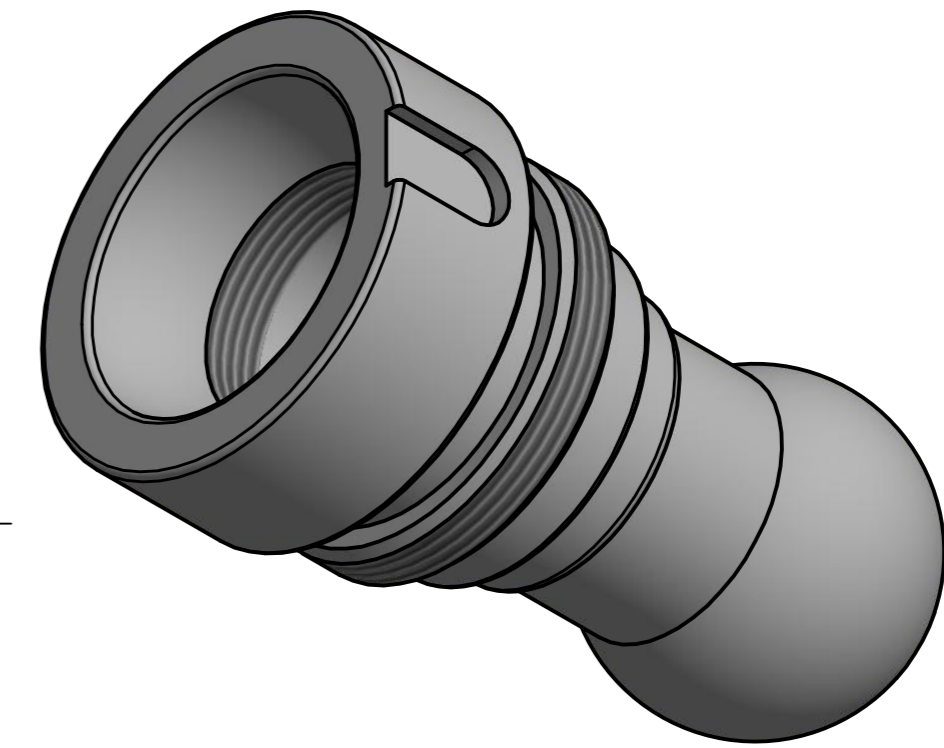


M60x2 6 g						
Nousu	Ulkohalk. MAX	Ulkohalk. MIN	Kylkihalk. MAX	Kylkihalk. MIN	Sisähalk. MAX	Sisähalk. MIN
2,0	59,962	59,682	58,663	58,483	57,508	57,184

M40x2 6 H				
Nousu	Kylkihalk. MIN	Kylkihal. MAX	Sisähalk. MIN	Sisähalk. MAX
2,0	38,701	38,913	37,835	38,210

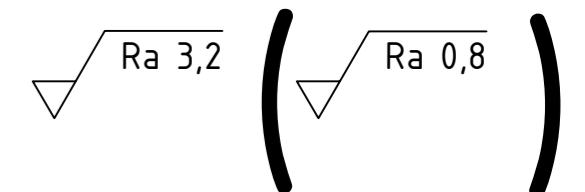
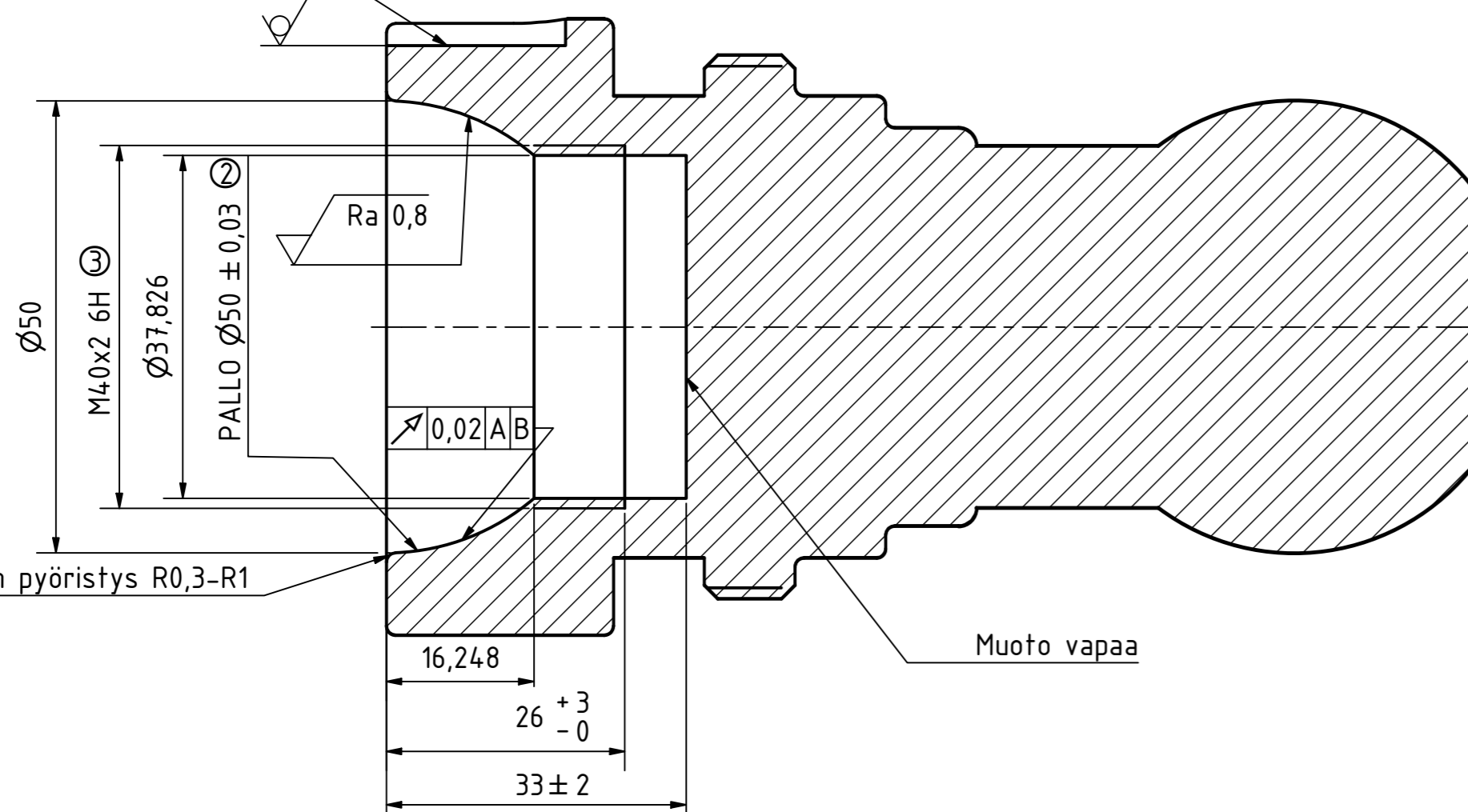


Mittauspöytäkirja	
N:o	Kilpailijan mittatulos
1	
2	
3	
4	
5	
6	
7	
8	
9	
10	

Huomio! Mittauspöytäkirjan kohdat 2 ja 3 mitataan tulkillla. Tulos merkitään sanoilla KYLLÄ tai EI.

Kilpailijan ID numero
Aihiossa on 20x12x3 lovi

H-H (1,5 : 1)



Kaikki terävät ulkonurkat poistetaan 0,5x0,5 viisteellä.
Alla skarpa hörn avlägnas med 0,5x0,5 fas.

Materiaali: Rakenneteräs S355J2/Imatra520/Hydax15-25
Sorvaus-aiho piirustuksen mukaisesti

Yleistoleranssit: SFS-EN 22768 ISO 2768-m			Date Name TAITAJA MÄSTARE 2021 Oulu 603 CNC-Koneistus 603 CNC-Maskinbearbetning	
Drawn				
Checked		CNC-Sorvaus-semi2021		
Standard				
State	Changes	Date	Name	1 A2

Terävän nurkan pyöristys R0,3-R1

Muoto vapaa